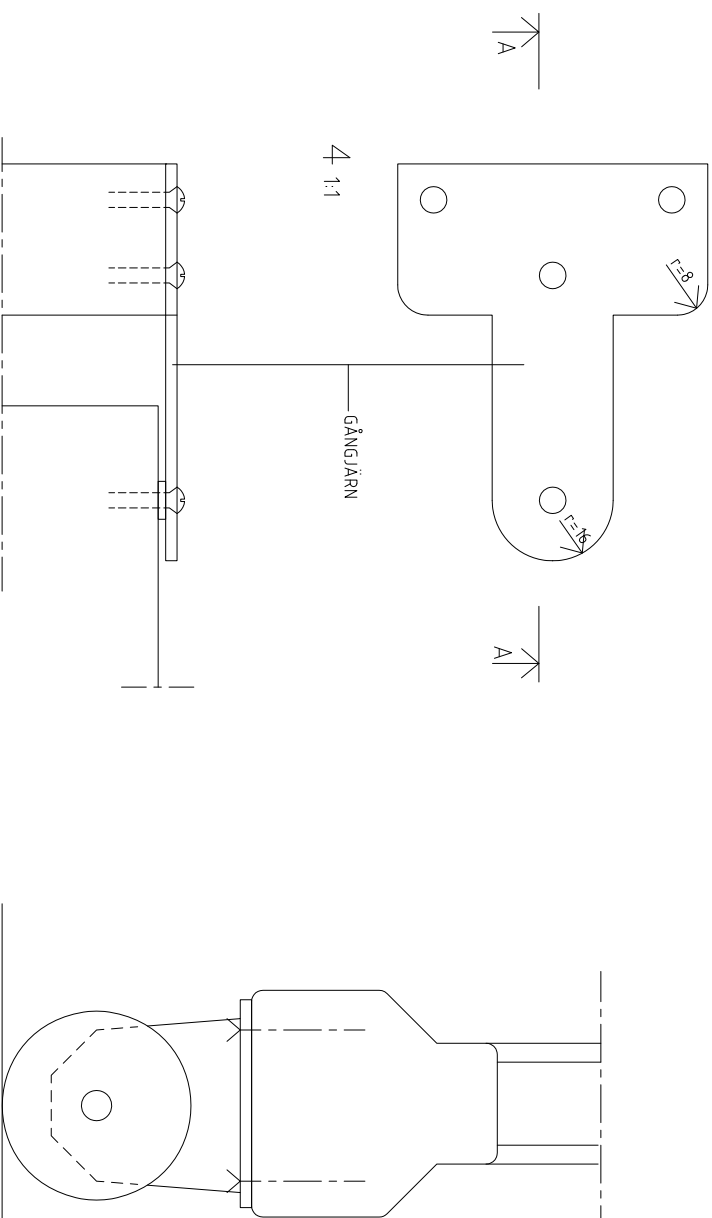
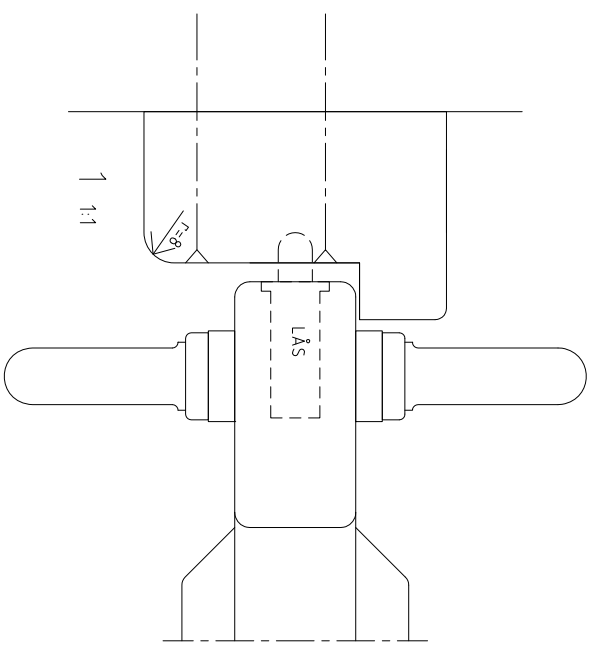


VY
1:10

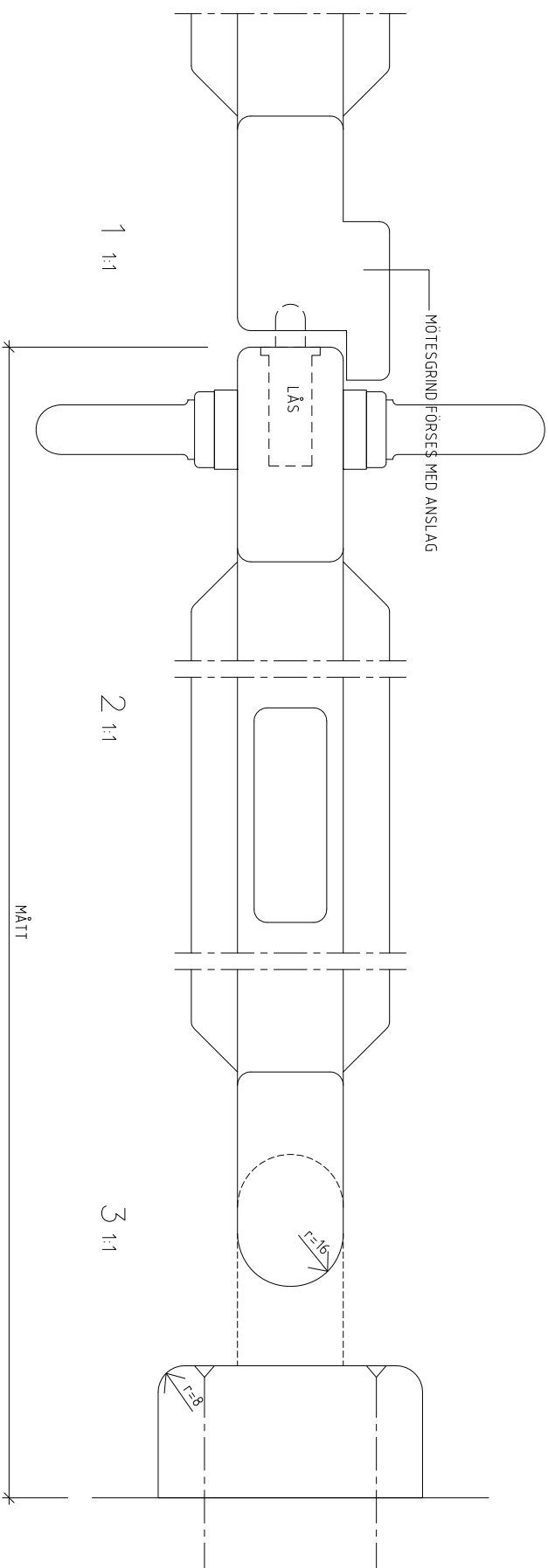


SNITT A-A
1:1

- FÖRKLARINGAR**
ALLA MÅTT I MM.
- FÖRESKRIFTER**
- UTFÖRANDE
GRIND UTFÖRS AV FURU KLASS A ENL. SS 23 28 T1. JFR DETALJER. ALLA FRIA KANTER RUNDAS MED 3 MM'S RADIE.
- BESLAG
GÅNGJÄRN AV 3 MM ROSTFRI PLÅT KVAL 2333 ENL. DEJ 4, 2 ST/GRIND (MONTERADE OVANPÅ RESP. UNDER KÄRMSTYCKE) SOM FÄSTES MED SKRUV KFS1 NR 11x75. DÖRRSTÖPPARE, HDF 1186Z, 2 ST/GRIND (PÅ VÄGG). LÅS FIX 2760, MED HANDTAG FIX 4 OCH HANDTAGSSPÄRR FIX 850 KANTREGLER ASSA 97 TILL GOLV PÅ MÖTESGRIND. HJUL, TELLUS HJUL & TRADE AB 14.4.10 (50x18), 1 ST/GRIND.
- YTBEHANDLING
GRIND LEVERERAS INDUSTRIELLT FÄRDIGBEHANDLAD UTFÖRT ENL. SS 05 08 12 I KLASS ke3-C.
- MONTERING
KÄRMSTYCKEN FÄSTES I VÄGG. ANTAL SKRUVAR I FÖRHÅLLANDE TILL HÖJD.



ANSLAG VID ENKELGRIND



ANSLAG VID MÖTESGRIND

Vid användandet av SISAB:s referensritningar är det användarnas ansvar att göra de anpassningar till platsen som kan krävas för att erhålla en säker lösning. Sisabs namn/rut/stämpel ska tas bort och ritningen ges en objektspecifick sådan.

SKOLFÄSTIGHETER
I STOCKHOLM AB



UNDERLAGSANTAG		ANORDNING AVSEER		SEN	DATUM
BET	ANT				
REFERENSRTNING FASTIGHETSNUMMER					
GRIND					
ARBETSNUMMER				RITNINGSMÅTT	ANSÖKNUMMER
2016 02 26				A 1	
SKALA 1:110					

