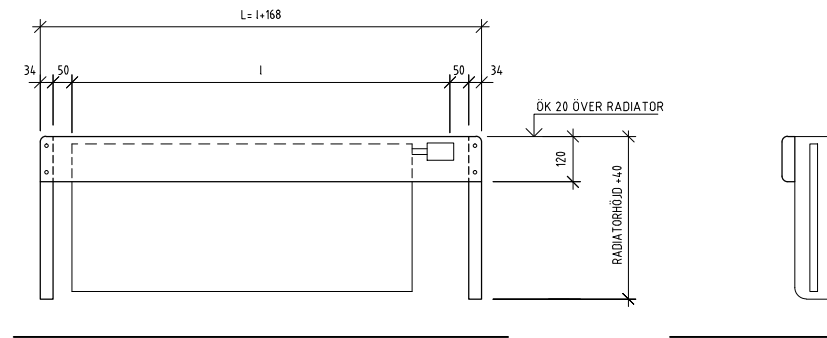


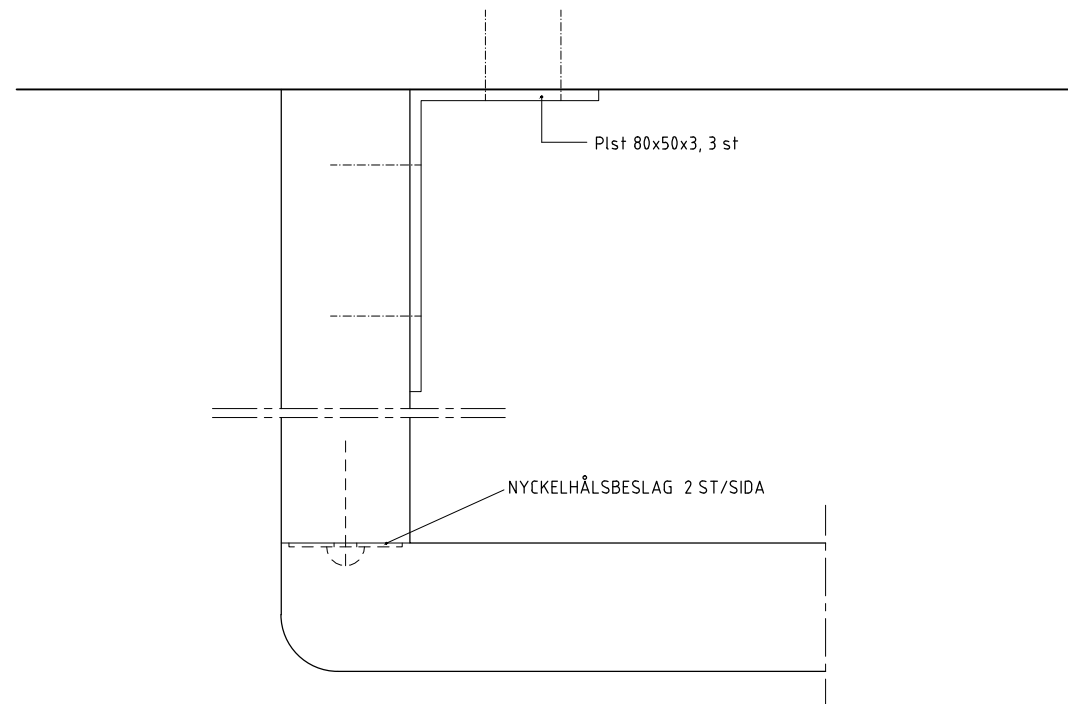
PLAN 1:10



VY:10

SNITT:1:10

URSPARING FÖR RADIATORRÖR
UTFÖRES PÅ PLATS.



1 1:1

FÖRESKRIFTER

RADIATORSKYDD UTFÖRES PÅ SAMTLIGA RADIATORER.
DÅR FÖNSTERBÄNKAR ENLIGT RITNING A2 EJ KAN FUNGERA SOM
RADIATORSKYDD UTFÖRS RADIATORSKYDD ENLIGT FÖLJANDE:

DETTA RADIATORSKYDD UTFÖRES DÅ RADIATORER ÄR SLÅTA.
VASSA RADIATORER FÖRSES MED SKYDD ENLIGT RITN A4-A5

AVLUFTNINGSVENTILER SKALL VARA ÅTKOMLIGA
UTAN DEMONTERING.

RADIATORSKYDD UTFÖRES AV FURU
SORT A ENL SIS 23 28 11.
RUNDAS MED 5 MM.
PLATTSTÅL FÖR INFÄSTNING SKALL VARA VITLACKERADE

ALL FURU SKALL LEVERERAS INDUSTRIELT FÄRDIG-
BEHANDLADE ENL SIS 05 68 12 I KLASS Kf3-C.
INFÄSTNINGAR UTFÖRES MED SKRUV Nb.

Vid användandet av SISAB:s referensritningar är det användarnas ansvar att
göra de anpassningar till platsen som kan krävas för att erhålla en säker lösning.
Sisabs namnruta/stämpel ska tas bort och ritningen ges en objektspecifik sådan.



SKOLFASTIGHETER
I STOCKHOLM AB

URSPRUNLIG ARKITEKT:	BET	ANT	ÄNDRINGEN AVSER	SIGN	DATUM
REFERENSRTITNING			FASTIGHETSNUMMER		
RADIATORSKYDD			SKALA 1:1-10		
RITAD AV, KONSTRUERAD AV	HANDLÄGGARE	ARBETSNUMMER	RITNINGNUMMER	ÄNDR BET	
DATUM	ANSVARG		A 3		

