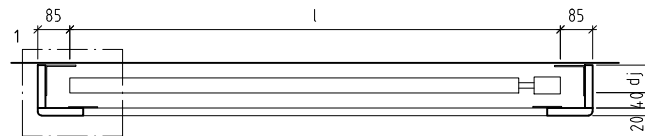
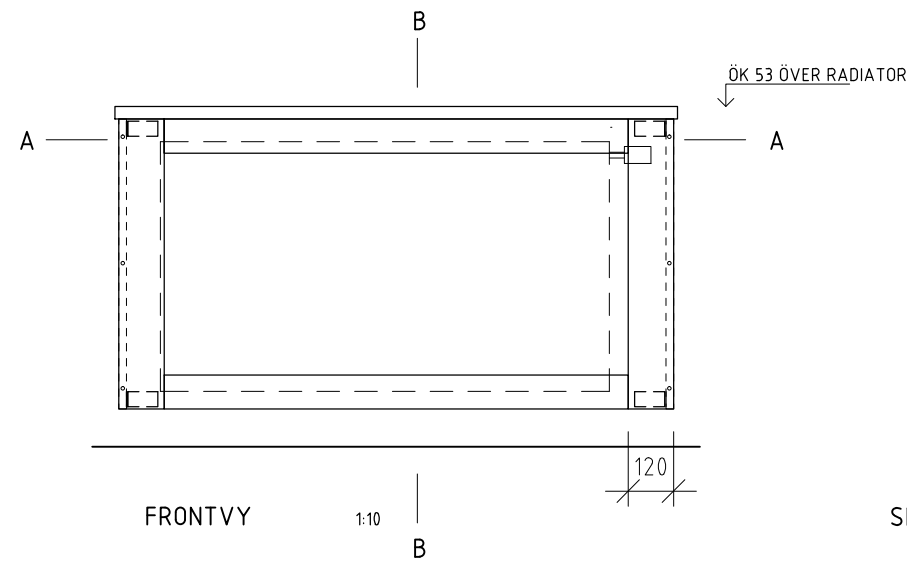


PLAN TOPPSKIVA 1:10

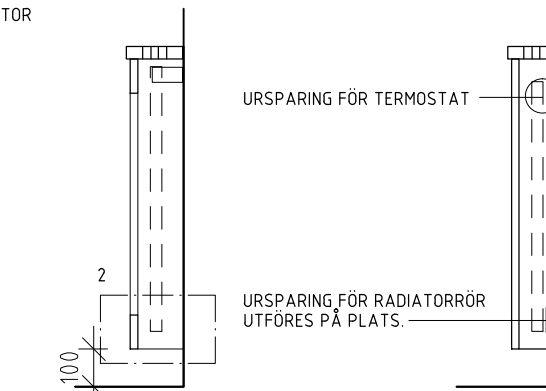


PLANSNITT A-A 1:10

RADIATOR

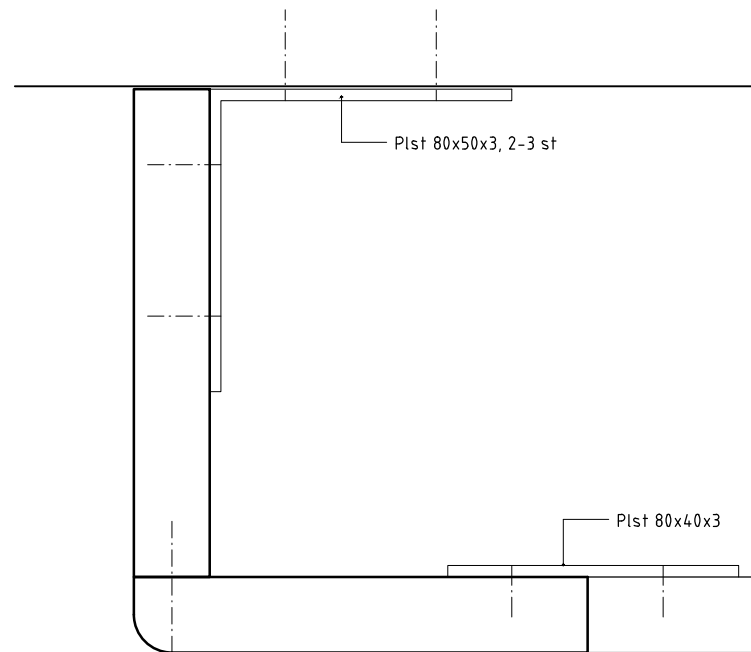


FRONTVY 1:10

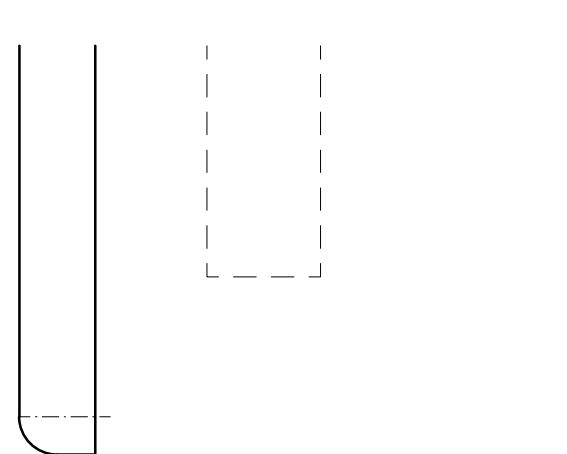


SNITT B-B 1:10

GAVELVY 1:10



1 1:1



2 1:1

FÖRESKRIFTER

DETTA RADIATORSKYDD ANVÄNDS VID SLÅTA RADIATORER SOM HAR VASSA KANTER PÅ SIDOR OCH UPPTILL.

OBS! ANGVINA MÅTT ÄR TILLVERKLINGSMÅTT I MILLIMETER ALLA MÅTT KONTROLLERAS PÅ PLATS INNAN TILLVERKNING PÅ SAMTLIGA RADIATORER.

RADIATORSKYDD UTFÖRES PÅ ALLA RADIATORER

AVLUFTNINGSVENTILER SKALL VARA ÅTKOMLIGA UTAN DEMONTERING.

RADIATORSKYDD UTFÖRES AV FURU SORT A ENL SIS 23 28 11. RUNDAS MED 5 MM. PLATTSTÅL FÖR INFÄSTNING

ALL FURU SKALL LEVERERAS INDUSTRIELT FÄRDIG-BEHANDLADE ENL SIS 05 68 12 I KLASS Kf3-C. INFÄSTNINGAR UTFÖRES MED SKRUV Nb.

Vid användandet av SISAB:s referensritningar är det användarnas ansvar att göra de anpassningar till platsen som kan krävas för att erhålla en säker lösning. Sisabs namnruta/stämpel ska tas bort och ritningen ges en objektspecifik sådan.



SKOLFASTIGHETER I STOCKHOLM AB

URSPRUNLIG ARKITEKT:	BET	ANT	ÄNDRINGEN AVSER	SIGN	DATUM
REFERENS-RITNING					
FASTIGHETSNUMMER					
RADIATORSKYDD HALVTÄCKANDE					
SKALA 1:1-10					
RITAD AV, KONSTRUERAD AV	HANDLÄGGARE	ARBETSNUMMER	RITINGSNUMMER	ÄNDR BET	
DATUM	ANSVARIG				
2012 10 01			A 4		