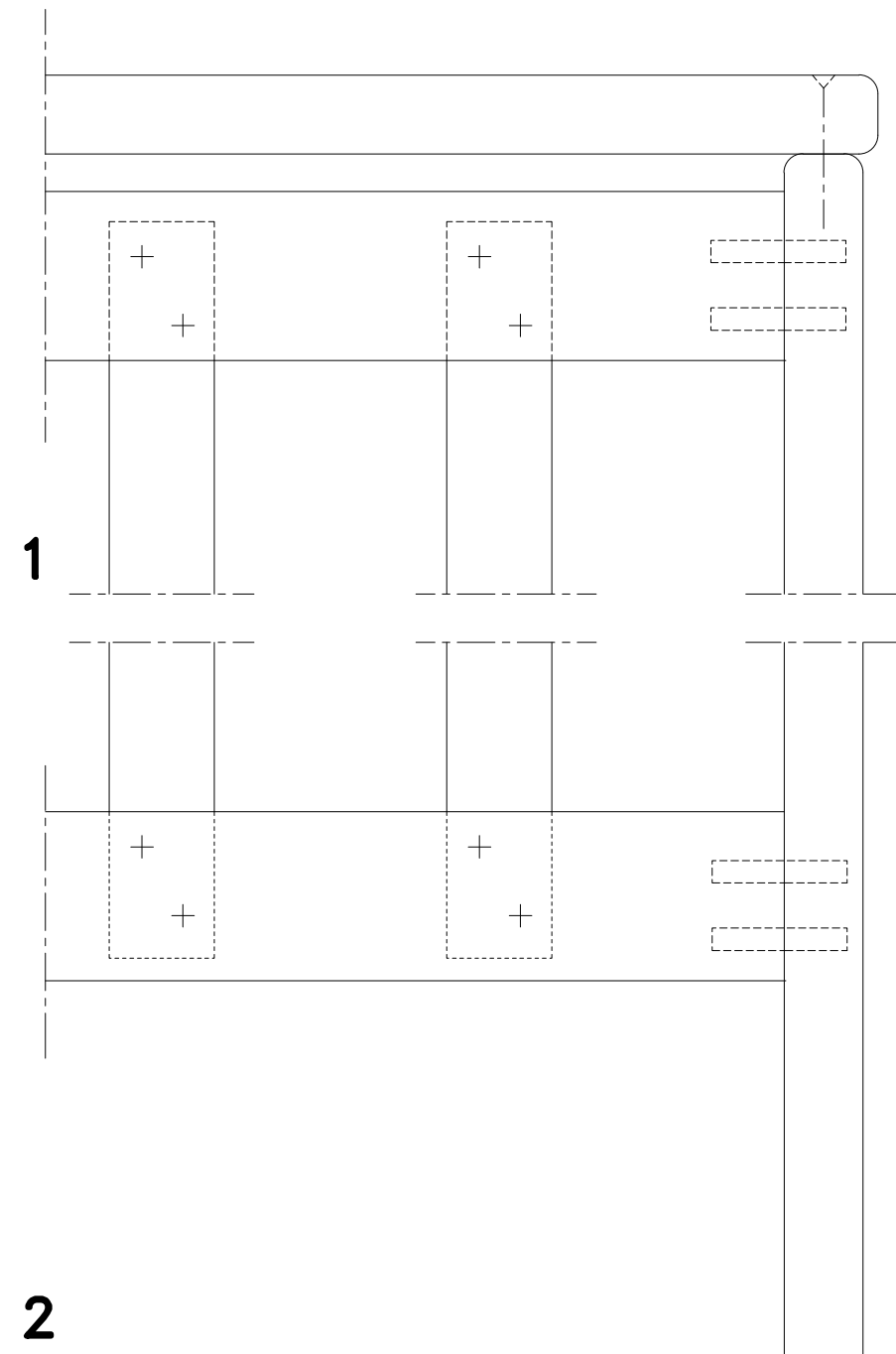


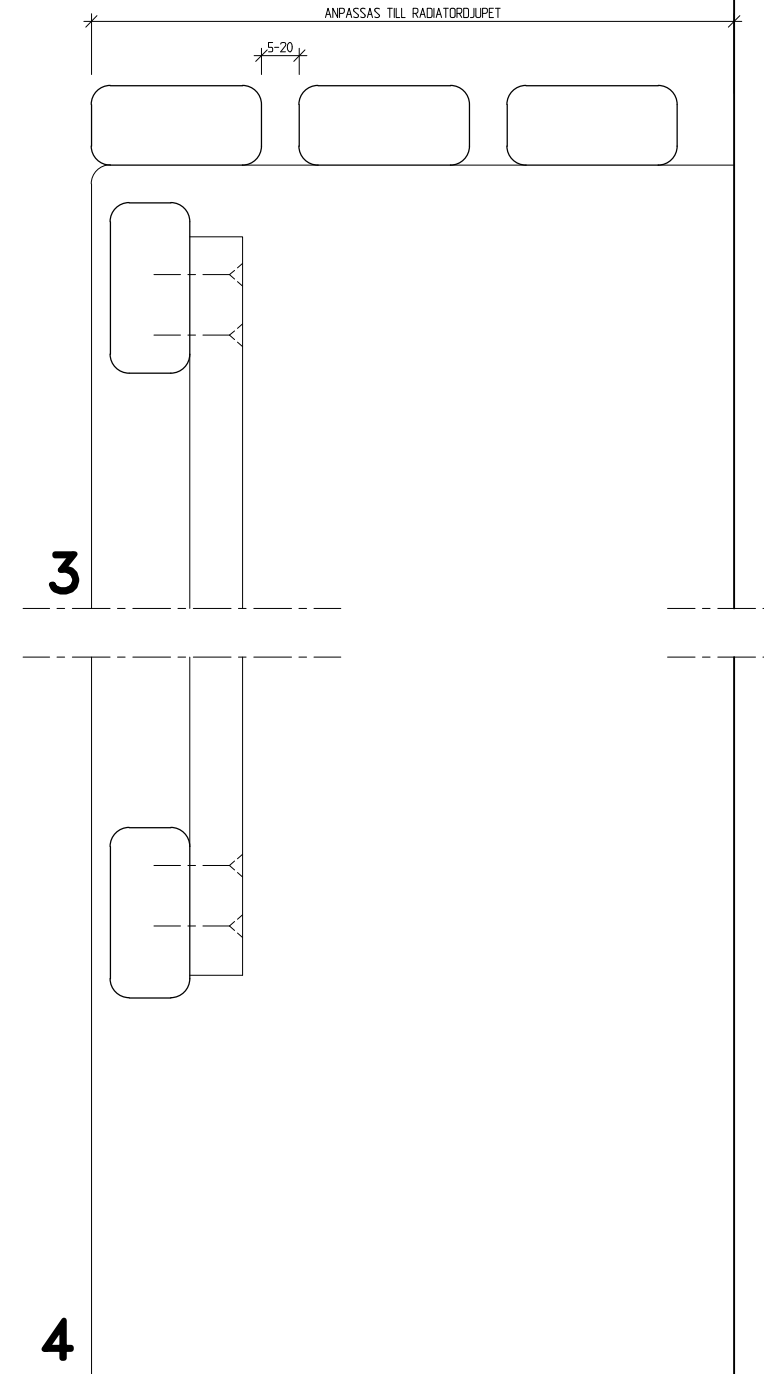
5 ALT. 1

5 ALT. 2



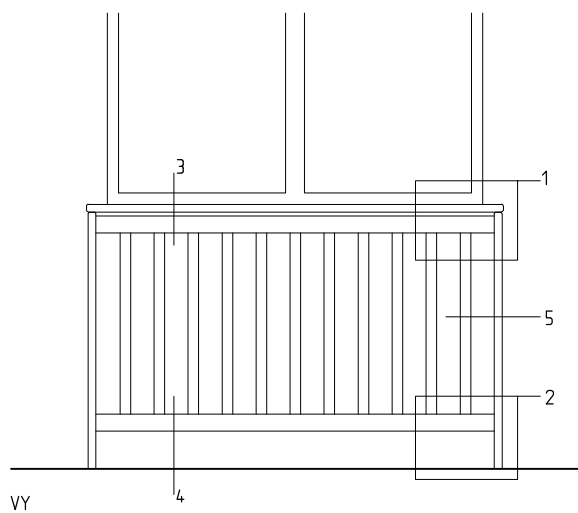
1

2

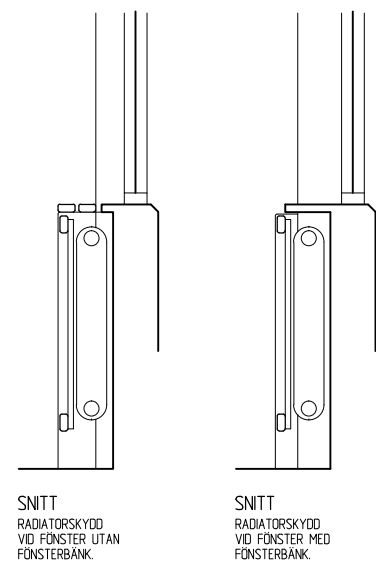


3

4



VY



SNITT
RADIATORSKYDD
VID FÖNSTER UTAN
FÖNSTERBANK.

SNITT
RADIATORSKYDD
VID FÖNSTER MED
FÖNSTERBANK.

FÖRESKRIFTER

ALLA MÅTT I MM.

RADIATORSKYDD UTFÖRS AV LISTER
AV FURU SÖRT Å ENL. SIS 23 28 11.
ALLA FRIA KANTER RUNDAS 5 MM.
KANTER RUNDAS MED 3 MMS RADIE.

LISTER SKALL LEVERERAS INDUSTRIELLT
FÄRDIGBEHANDLAD UTFÖRT ENL.
SIS 05 68 12 I KLASS K13-C.

INFÄSTNINGAR UTFÖRS MED SKRUV N6.
HÖJD- OCH LÅNGDMÅTT ANPASSAS PÅ PLATS.

RADIATORSKYDD ENLIGT REFERENSRTNING AS
(HELTÄCKANDE) ANVÄNDS DÅ RADIATORER ÄR "VASSA"
FLÄNSRADIATORER, FRÄMST VID OMBYGGNAD.

Vid användandet av SISAB:s referensritningar är det användarnas ansvar att
göra de anpassningar till platsen som kan krävas för att erhålla en säker lösning.
Sisabs namnruta/stämpel ska tas bort och ritningen ges en objektspecifik sådan.

SKOLFASTIGHETER
I STOCKHOLM AB

USPRINGIG ARKITEKT	BET	ANT	ÄNDRINGEN AVSER	SIGN	DATUM
REFERENSRTNING					
FASTIGHETSNUMMER					
RADIATORSKYDD HELTÄCKANDE					
SKALA 1:10					
RITAD AV, KONSTRUERAD AV	HANDLÄGGARE	ARBETSNUMMER	RITNINGNUMMER	ÄNDR BET	
2012 10 01			A 5		

