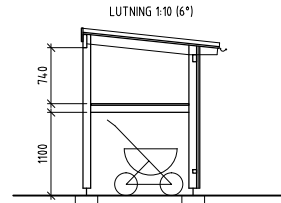


PLAN
1:50



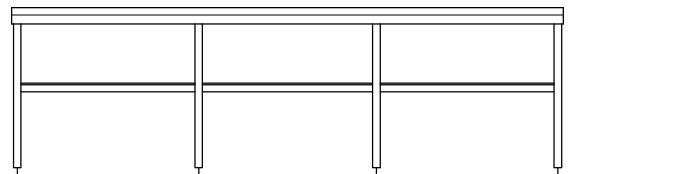
SEKTION
1:50

FÖRKLARINGAR

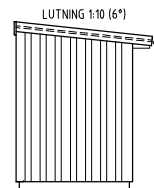
Ø1 ROSTFRITT RÖR, 35 MM DIAMETER
FÖR FASTLÄSNING AV BARNVAGNAR.
MONTERAS GENOM BÖRRNING GM
STOLPARNAS RÖRET SPÄRRAS
SÅ ATT DET INTE KAN DRAS ELLER
BÖJAS ÅT NÅGOT HÅLL

FÖRESKRIFTER

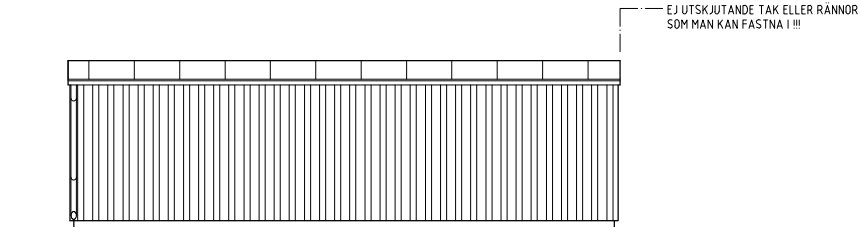
SPIK, SKRUV OCH GÅNGDOR (FZV)
FÅR EJ STICKA UT



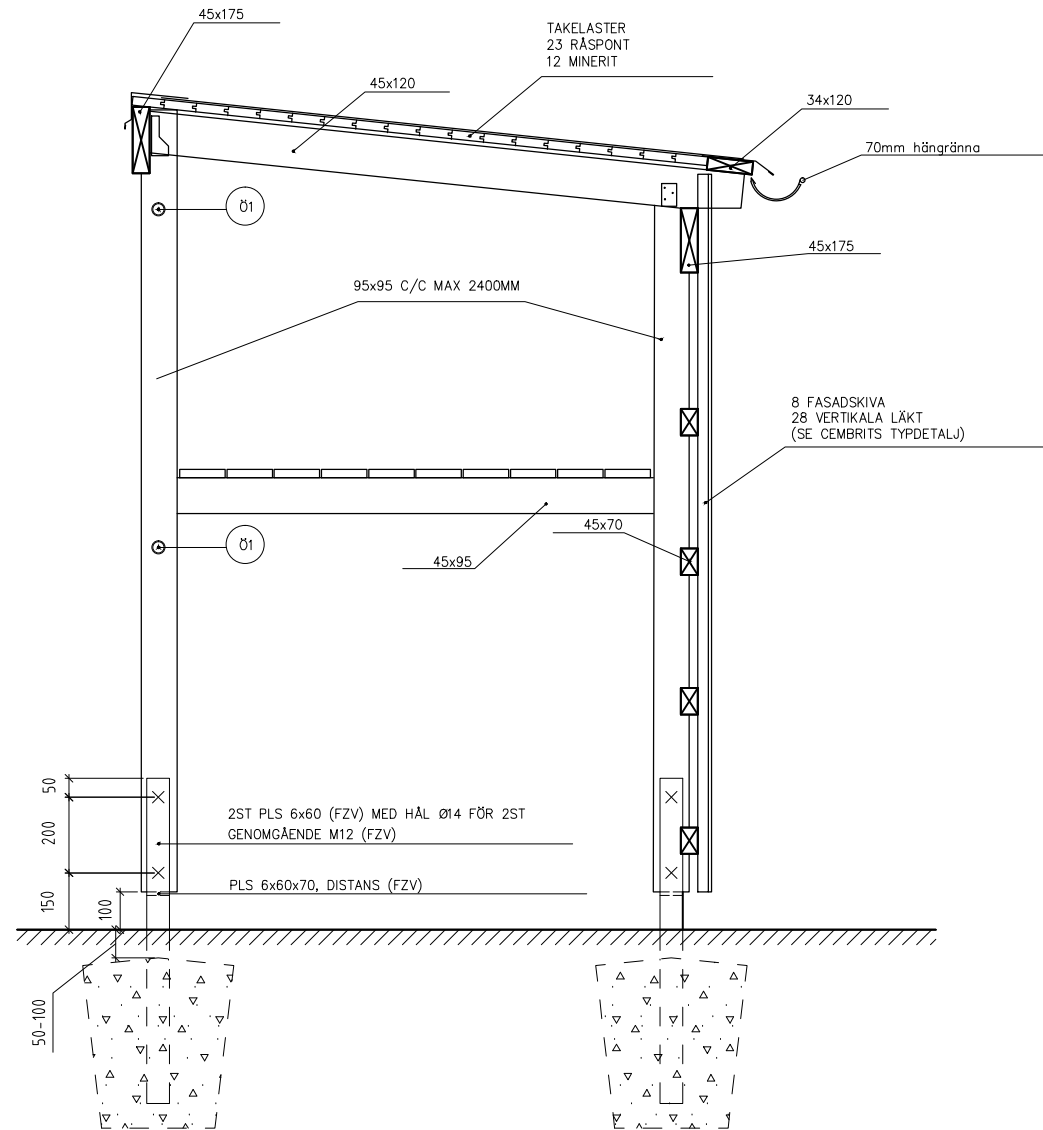
FASAD FRAMFRÅN
1:50



GAVELFASAD
1:50



FASAD BAKFRÅN
1:50



SEKTION
1:10

Vid användandet av SISAB:s referensritningar är det användarnas ansvar att göra de anpassningar till platsen som kan krävas för att erhålla en säker lösning. Sisabs namnruta/stämpel ska tas bort och ritningen ges en objektspecifik sådan.

SISAB SKOLFASTIGHETER
I STOCKHOLM AB

URSPRUNLIG ARKITEKT:	BET	ANT	ÄNDRINGEN AVSER	SIGN	DATUM
REFERENSRTITNING					
FASTIGHETSNUMMER					
SKÄRMTAK BARNVAGNAR					
SKALA 1:10:50					
RTAD AV, KONSTRUERAD AV	HANDLÄGGARE	ARBETSNUMMER	RITNINGNUMMER	ANDR BET	
DATUM	ANSVARIG		M2		
2016 08 25					



ORIGINALFORMAT A1