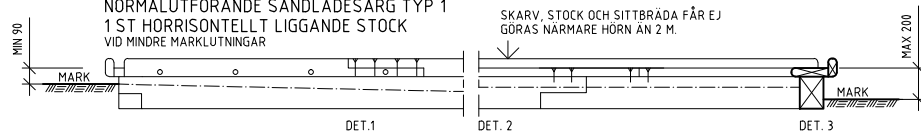


### SANDLÅDA

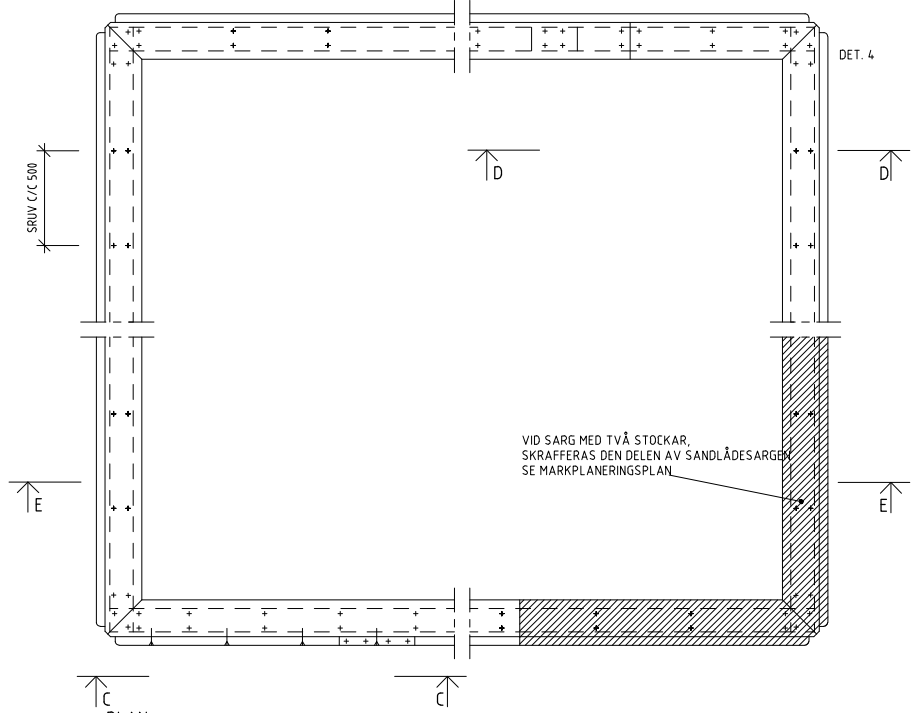
NORMALUTFÖRANDE SANDLÅDESARG TYP 1  
1 ST HÖRISONTELLT LIGGANDE STOCK  
VID MINDRE MARKLUTNINGAR

SKARV, STOCK OCH SITTBÄDA FÅR EJ  
GÖRAS NÄRMARE HÖRN AN 2 M.



SNITT C-C

SNITT D-D

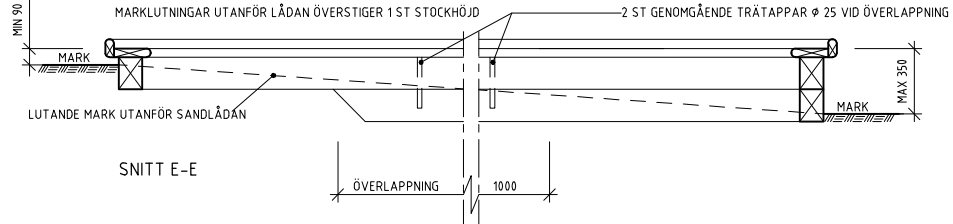


PLAN  
SKALA 1:20

VID SARG MED TVÅ STOCKAR,  
SKRAFFERAS DEN DELEN AV SANDLÅDESARGEN  
SE MARKPLANERINGSPLAN

SANDLÅDESARG TYP 1 MED TVÅ STOCKAR  
HÖRISONTELLT LIGGANDE STOCKAR MED ÖVERLAPPNING  
MARKLUTNINGAR UTANFÖR LÅDAN ÖVERSTIGER 1 ST STOCKHÖJD

2 ST GENOMGÅENDE TRÄTAPPAR Ø 25 VID ÖVERLAPPNING

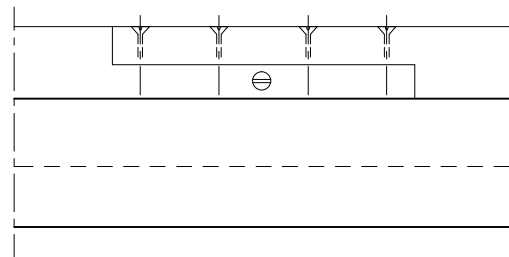
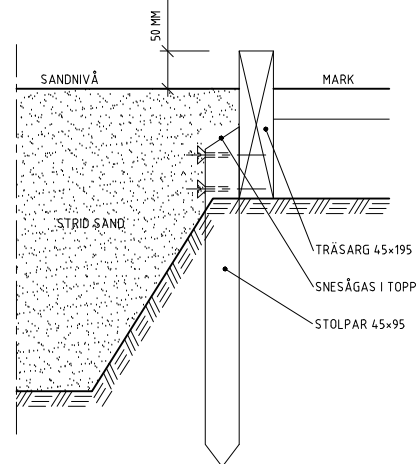


SNITT E-E

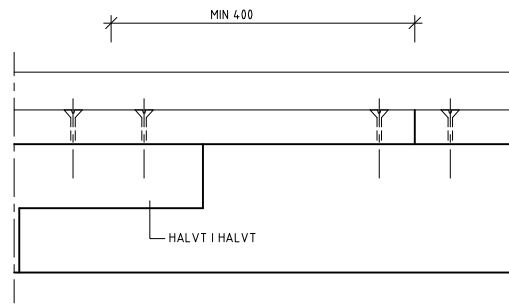
### TYP 3

SANDLÅDESARG STRID SAND TYP TRÄSARG  
SKALA 1:5

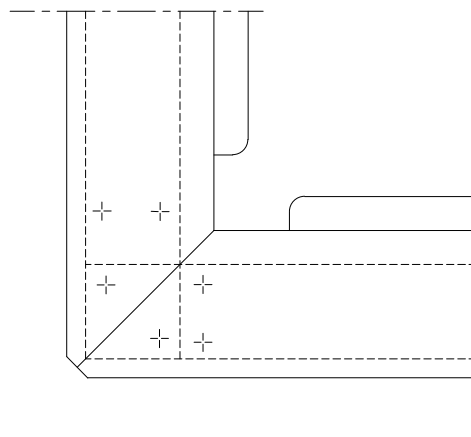
HÖRISONTELL SARG ELLER LUTANDE SARG MAX LUTNING 2%  
ÖK ENLIGT MARKPLANERINGSPLAN.



SKARV I KANTBRÄDAN  
SKALA 1:5



SKARV AV SITTBÄDA OCH STOCK  
SKALA 1:5

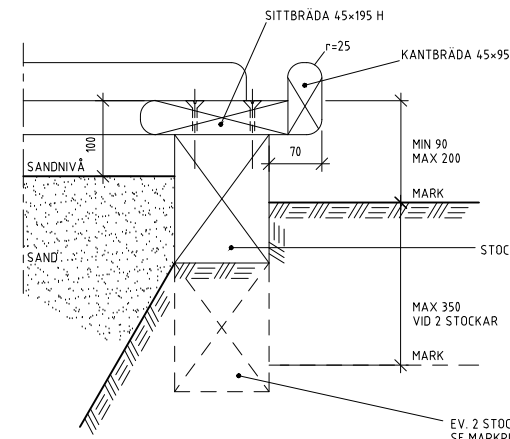


PLANSNITT PÅ HÖRNFÖGAR  
SANDLÅDA FORMBAR LEKSAND

### TYP 1

SANDLÅDESARG FORMBAR LEKSAND  
SKALA 1:5

MED HÖRISONTELL SARG  
ÖK ENLIGT MARKPLANERINGSPLAN.

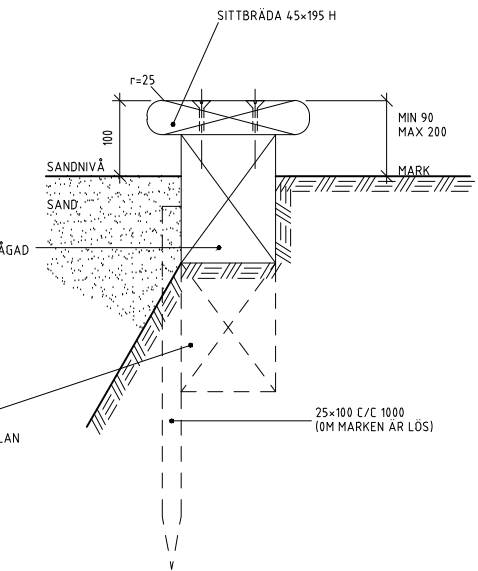


DUBBLA SKRUVAR  
C/C MAX 500  
SKRUV TFS 100 NR 18

### TYP 2

SANDLÅDESARG STRID SAND  
SKALA 1:5

MED LUTANDE SARG OM INGET ANNAT  
ANGIVITS PÅ MARKPLANERINGSPLAN.  
(MAX LUTN 2%)



HÖRNET SAMMANFÖGAS HALVT I HALVT  
OCH MED GENOMGÅENDE TRÄTAPP Ø 25

### FÖRKLARINGAR OCH FÖRESKRIFTER

ALLA MÅTT I MM.  
SITTBÄDAN OCH KANTBRÄDAN KVAL.3, FURU.  
STOCK KVAL.3-4 SÅGAD, FURU.  
ALLA BESLAG OCH SKRUVAR FZV.  
ALLA SKRUVAR FÖRSÄNKES.  
SPIKAR OCH SKRUVAR FÅR EJ STICKA UT

Vid användandet av SISAB:s referensritningar är det användarnas ansvar att  
göra de anpassningar till platsen som kan krävas för att erhålla en säker lösning.  
Sisabs namnruta/stämpel ska tas bort och ritningen ges en objektspecifik sådan.

SKOLFASTIGHETER  
I STOCKHOLM AB

URSPRÜNGLIG ARKITEKT:	BET	ANT	ÄNDRINGEN AVSER	SIGN	DATUM
<b>REFERENSRTITNING</b>					
FASTIGHETSNUMMER					
<b>SANDLÅDESARG AV TRÄ</b>					
SKALA 1:5, 1:20					
RTAD AV, KONSTRUERAD AV	HANDLÄGGARE	ARBETSNUMMER	RITNINGNUMMER	ANDR BET	
DATUM	ANGVÄR				
2012 08 01			M4		

0 5 10 20 30 40 50 centimeter (1:5)

ORIGINALFORMAT A1