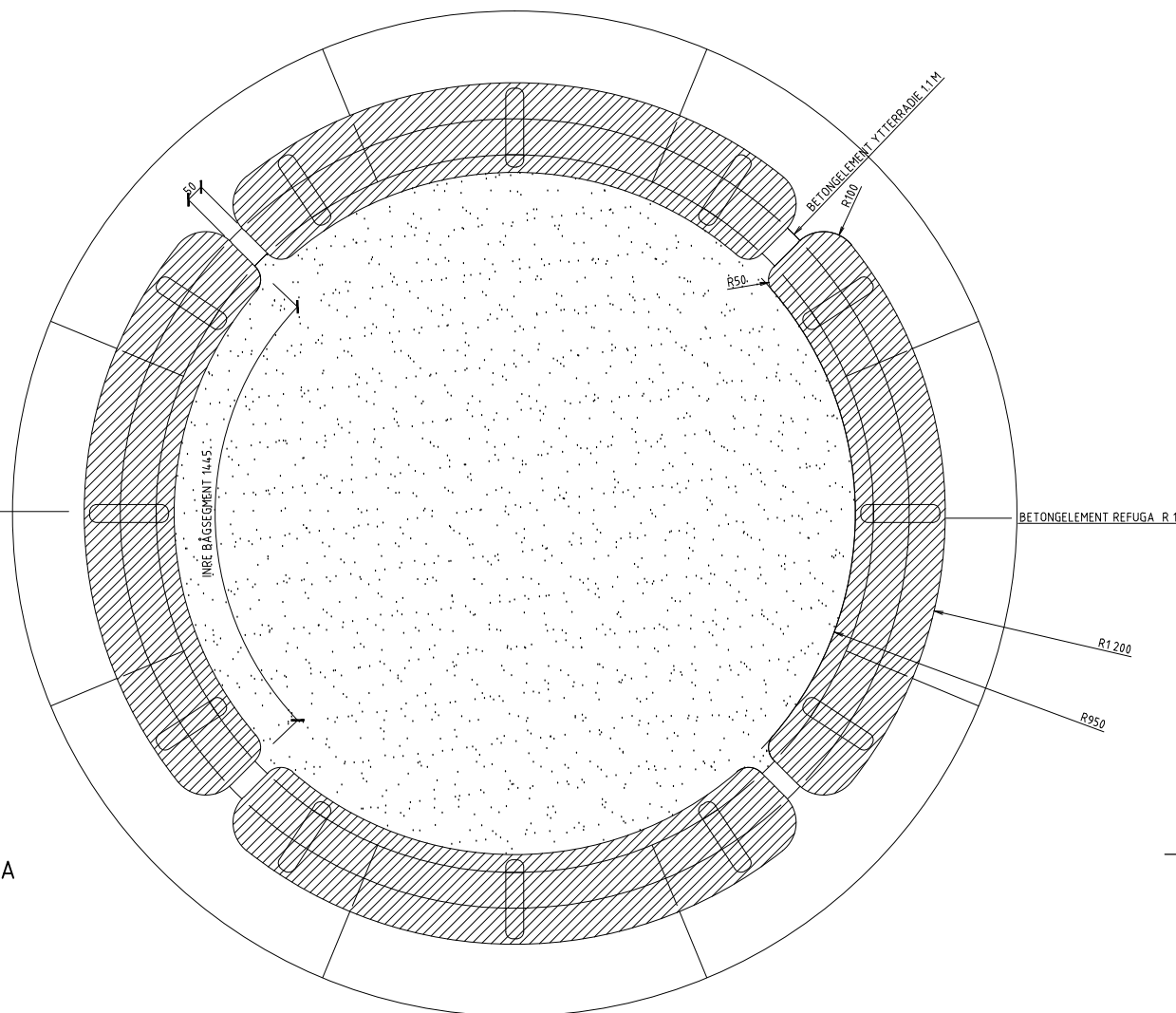
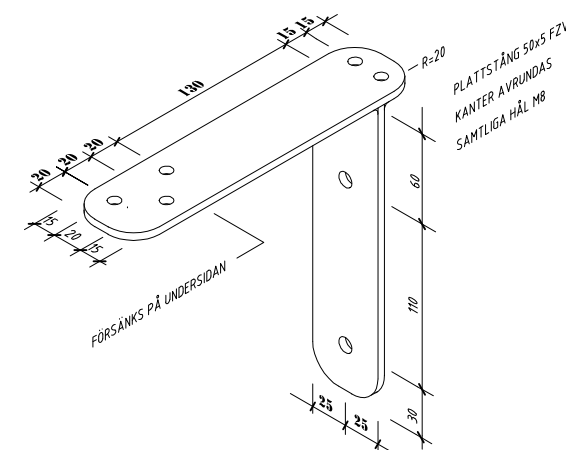


DETALJSEKTION SARG SKALA 1:5 VID A1  
1:10 VID A3



PLANEXEMPEL SANDLÅDA  
SKALA 1:10 VID A1  
1:5 VID A3



ISOMETRI 30° INFÄSTNING JÄRN SKALA 1:2,5 VID A1  
1:5 VID A3

**FÖRKLARINGAR**

BETONGELEMNTEN ÄR STANDARDELEMENT FRÅN ST.ERIKS, TYP REFUGA OCH FINNS SOM RAKA ELEMENT OCH MED OLIKA RADIER. INFÄSTNING JÄRN OCH SITTRÄDA UTFÖRAS SOM KOMPLETTERING

Vid användandet av SISAB:s referensritningar är det användarnas ansvar att göra de anpassningar till platsen som kan krävas för att erhålla en säker lösning. Sisabs namnruta/stämpel ska tas bort och ritningen ges en objektspecifik sådan.



URSPRÜNGLIG ARKITEKT:	BET	ANT	ÄNDRINGEN AVSER	SIGN	DATUM
<b>REFERENS RITNING</b>					
FASTIGHETSNUMMER					
<b>SANDLÅDESARG AV BETONG</b>					
SKALA 1:10					
RITAD AV, KONSTRUERAD AV	HANDLÄGGARE	ARBETSNUMMER	RITINGSNUMMER	ÄNDR BET	
DATUM	ANSVARIG				
2012 08 01			M 5		

ORIGINALFORMAT A1